

INSTRUKCJA OBSŁUGI

STACJA MULTIMEDIALNA DO SAMOCHODU

KOMPONENTY

- Samochodowy odtwarzacz MP5 (Stacja multimedialna do samochodu)
- Pilot zdalnego sterowania
- Pilot na kierownicy
- 2 x kabel zasilający
- Tylna kamera (opcjonalnie)
- Instrukcja obsługi

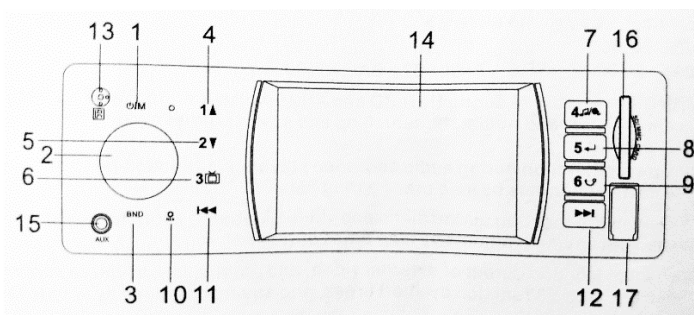
SPECYFIKACJE TECHNICZNE

- System: WINCE
- CPU Chip: C200s
- Rozmiar wyświetlacza: 4.1"
- Rozdzielczość wyświetlacza: 854x480
- Połączenie z lusterkiem: nieobsługiwane
- GPS: nieobsługiwany
- Sygnał radiowy: FM
- Napięcie wyjściowe: 4 x 45 W
- Dopuszczalna temperatura pracy: -10°C ~ 60°C
- Nazwa bluetootha: GBT-CARKIT
- Chip wzmacniania: TDA7388
- Zakres częstotliwości: 87,5~108 MHz
- Obsługa: karty SD, urządzenia typu USB
- Wersja USB: 2.0
- Chip do transmisji radiowej: QN8035

- Format wideo: RMVB/RM/FLV/3GP/MKV/MP4/AVI
- Format audio: MP3/WMA/WMV/OGG/APE/ACC/FLAC
- Format zdjęcia: JPG
- Języki: angielski/chiński/hiszpański/francuski/portugalski/rosyjski/niemiecki

UŻYTKOWANIE

Rozmieszczenie przycisków na panelu:



- (1) TRYB: Włączanie przez długie lub krótkie naciśnięcie w trybie czuwania; przełączanie pomiędzy FM/USB/SD/AUX IN przez krótkie naciśnięcie i czuwanie przez długie naciśnięcie w trakcie pracy.
- (2) OBROTOWY REGULATOR (SEL): Krótkie naciśnięcie w celu przełączenia pomiędzy VOL/BAS/TRE/BAL/FAD. Aby wyregulować parametry, należy przekręcić obrotowy regulator.

VOL: 00 – 39; BAS: -7 – 00 – 7; TRE: -7 – 00 – 7;
BAL: R7 – 00 – L7; FAD: R7 – 00 – F7;

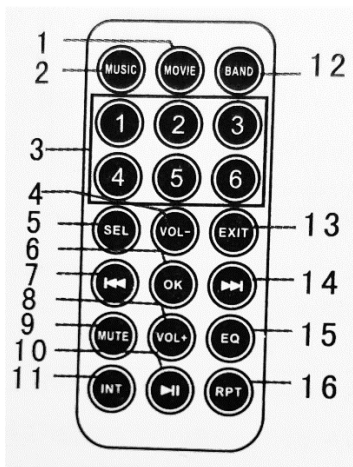
- (3) BAND: Wybór pomiędzy trybami FM, USB, SD i AUX; przełączanie pomiędzy trybami FM1/FM2/FM3 przez krótkie naciśnięcie oraz automatyczne wyszukiwanie i zapisywanie kanału przez długie naciśnięcie w trybie FM.
- (4) 1▲: poruszanie się w górę podczas odtwarzania dźwięku i nagrań wideo; *W trybie FM:* wybór kanału przez krótkie naciśnięcie i zapisanie kanałów przez długie naciśnięcie przycisku 1▲.
- (5) 2▼: poruszanie się w dół podczas odtwarzania dźwięku i nagrań wideo; *W trybie FM:* wybór kanału przez krótkie naciśnięcie i zapisanie kanału przez długie naciśnięcie przycisku 2▼.
- (6) 3◻: przełączenie na tryb odtwarzania wideo z zewnętrznego źródła i ponowne naciśnięcie przycisku w celu jego wyświetlenia; *W trybie FM:* wybór kanału przez krótkie naciśnięcie i zapisywanie kanałów przez długie naciśnięcie przycisku 3◻.
- (7) 4↔/⊕: Przełączanie między funkcją odtwarzania nagrań wideo i audio; *W trybie FM:* wybór kanału przez krótkie naciśnięcie i zapisywanie kanałów przez długie naciśnięcie przycisku 4↔/⊕.
- (8) 5↵: Odtwarzanie/pauza podczas odtwarzania nagrań wideo i potwierdzenie w trybie Menu.

W trybie FM: wybór kanału przez krótkie naciśnięcie i zapisywanie kanałów przez długie naciśnięcie przycisku 5 ↻.

- (9) 6 ↻ : Powrót do głównego menu podczas odtwarzania nagrań wideo, audio i AUX-IN; W trybie FM: wybór kanału przez krótkie naciśnięcie i zapisywanie kanałów przez długie naciśnięcie przycisku 6 ↻.
- (10) RESET: nacisnąć, aby zresetować urządzenie w przypadku zablokowania pracy.
- (11) ⏮: Krótkie naciśnięcie - poprzednie w trybie odtwarzania wideo i audio; w lewo i w górę w trybie menu; półautomatyczne wyszukiwanie przez krótkie naciśnięcie. Długie naciśnięcie: szybkie cofanie w trybie FM. Chwilowe naciśnięcie: regulacja częstotliwości.
- (12) ⏭: Krótkie naciśnięcie - następne podczas odtwarzania wideo i audio; w prawo i w dół w trybie menu; półautomatyczne wyszukiwanie przez krótkie naciśnięcie. Długie naciśnięcie: szybkie przekierowanie do przodu w trybie FM. Chwilowe naciśnięcie: regulacja częstotliwości.
- (13) Czujnik zdalnego sterowania na jednostce głównej
- (14) Wyświetlacz
- (15) Gniazdo AUX-IN
- (16) Szczelina karty SD

(17) Gniazdo USB

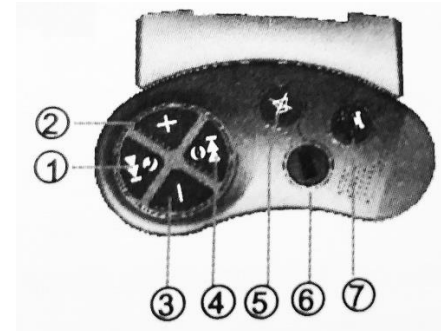
Rozmieszczenie przycisków na pilocie zdalnego sterowania:



- (1) MOVIE: przełączenie na menu podglądu wideo lub trybu odtwarzania wideo.
- (2) MUSIC: przełączenie na menu audio lub tryby odtwarzania audio.
- (3) Pole cyfr: wybór kanału przez krótkie naciśnięcie; zapisanie kanału przez długie naciśnięcie wybranego przycisku cyfrowego.
- (4) VOL-: zmniejszenie głośności.
- (5) SEL: wybierz BAS/TRE i balans przód/tył lewo/prawo.
- (6) OK: potwierdzenie/pauza lub funkcja odtwarzania.
- (7) ⏮: przełączanie na poprzedni lub w lewo lub w górę.
- (8) VOL+: zwiększenie głośności.
- (9) MUTE: wyciszenie głośności.

- (10) ▶ ||: odtwarzanie/pauza podczas odtwarzania plików wideo i audio.
- (11) INT: skanowanie utworu podczas odtwarzania muzyki i odtwarzanie początków utworów na 10 sekund.
- (12) BAND: wejście w tryb FM i przełączanie między trybami FM1, FM2 i FM3.
- (13) EXIT: wyjście/powrót do poprzedniego menu.
- (14) ⏭: przełączanie pomiędzy następnym lub w prawą lub w dół.
- (15) EQ (korektor): otwórz menu korektora, wybierz inną stację EQ.
- (16) RPT: wybór różnych trybów powtarzania.

Rozmieszczenie przycisków na pilocie kierownicy:



- (1) Ostatni/odbierz połączenie telefoniczne
- (2) VOL+: zwiększenie głośności
- (3) VOL-: zmniejszenie głośności
- (4) Kolejny/rozłącz połączenie telefoniczne
- (5) MUTE: wyciszenie głośności
- (6) TRYB (MODE)
- (7) POŁĄCZENIE Z LUSTREM

OBSŁUGIWANIE URZĄDZENIA

○ WYCISZENIE GŁOŚNOŚCI (MUTE) i USTAWIENIE CZASU (CLK)

- (1) Krótkie naciśnięcie: wyciszenie/anulowanie wyciszenia;
Długie naciśnięcie: ustawianie zegara i czasu;
długie naciśnięcie MUTE wprowadza tryb CLK,
ponowne krótkie naciśnięcie MUTE/CLK ->
godzina -> minuta -> sekunda -> rok -> miesiąc
-> data -> poprzez obrócenie obrotowego
regulatora SEL w celu ustawienia.
- (2) EQ (korektor): otwórz menu EQ. Przyciski w
górę, w dół i przycisk 4↵/Ⓜ służą do
wybierania różnych ustawień korekcji.
- (3) MOVIE: przejście bezpośrednio do menu
wideo lub trybu wideo.
- (4) MUSIC: przełączenie na menu audio
bezpośrednio lub tryb audio.
- (5) LOUD: przełącznik głośności
- (6) CLK: wyświetlanie daty/czasu i funkcja
regulacji.

○ FUNKCJA BLUETOOTH

Po podłączeniu telefonu komórkowego, symbol Bluetooth staje się zielony. Oznacza to, że połączenie zostało zrealizowane. Gdy nadejdzie rozmowa, automatycznie zostanie nawiązane połączenie z Bluetooth; naciśnięcie przycisku powoduje odebranie telefonu, naciśnięcie przycisku powoduje jego rozłączenie.

Sparuj telefon z urządzeniem radiowym:

Nazwa: GBT-CARKIT; hasło: 0000.

○ INSTALACJA

1. Podłączyć urządzenie przy pomocy kabli samochodowych i sprawdzić, czy urządzenie działa prawidłowo.
2. Należy owinąć przewody przyłączeniowe taśmą izolacyjną, aby zapewnić dobre połączenie.
3. Zegnij haczyki na metalowej wkładce. Włóż ją do panelu i zamocuj za pomocą haczyków.
4. Włóż urządzenie do metalowej wkładki, aż się zahaczy.
5. Upewnij się, że instalacja urządzenia nie przeszkadza w normalnym użytkowaniu pojazdu i nie ma niebezpieczeństwa w przypadku uruchomienia hamulca bezpieczeństwa.
6. Do montażu należy używać wyłącznie akcesoriów dostarczanych wraz z urządzeniem, w przeciwnym razie spowoduje to niepotrzebne uszkodzenia.
7. Po pierwszej próbie zasilania i instalacji należy nacisnąć przycisk resetowania. Po zresetowaniu należy nacisnąć przycisk z zegarem i ustawić czas.

UWAGI I ŚRODKI OSTROŻNOŚCI

Aby uniknąć wypadków, przed zainstalowaniem i uruchomieniem urządzenia głównego należy zapoznać się z poniższymi środkami ostrożności.

○ BEZPIECZEŃSTWO

- Należy bezwzględnie przestrzegać lokalnych przepisów ruchu drogowego.
- Nie należy obserwować ani obsługiwać urządzenia głównego podczas jazdy.
- Upewnij się, że zatrzymałeś się w samochodzie, zanim zaczniesz oglądać lub obsługiwać urządzenie główne.

○ INSTALACJA

- Urządzenie powinno być zainstalowane przez wykwalifikowanego technika lub personel serwisowy.
- W przypadku samodzielnej instalacji urządzenia głównego należy postępować zgodnie z instrukcją obsługi.

○ UŻYTKOWANIE

- Jeśli samochód jest zaparkowany pod wpływem promieni słonecznych, nie włączaj urządzenia głównego, dopóki nie ochłodzi się. Przed włączeniem urządzenia należy upewnić się, że temperatura wewnątrz pojazdu mieści się w zakresie od 0°C do 60 °C.
- Należy unikać używania tego urządzenia w środowisku magnetycznym (GPS, Bluetooth, TV cyfrowa zostaną zagrożony).

- W obszarach deszczowych lub bardzo wilgotnych, może wystąpić kondensacja wilgoci wewnątrz obudowy. W takim przypadku urządzenie główne nie będzie działać prawidłowo. Należy poczekać, aż wilgoć wyparuje. Można też użyć odwilżacza przed ponownym użyciem.
- Przed wyłączeniem silnika należy wyłączyć urządzenie główne, w przeciwnym razie spowoduje to zużycie akumulatora samochodowego.
- Upewnij się, że miękka ściereczka jest używana do czyszczenia przedniego panelu urządzenia. Nie należy używać wody.
- Długotrwałe używanie urządzenia będzie miało wpływ na jego trwałość. Aby wydłużyć okres użytkowania produktu, należy wybrać odpowiednią głośność.
- Nie przebudowuj modelu prywatnie. W przypadku przebudowy, może to spowodować awarię.
- **Przewodnik i schemat podłączenia**
- To urządzenie jest zasilane napięciem 12 V DC.
- Urządzenie jest wyposażone w automatyczną antenę. Subwoofer jest zasilany oddzielnie.
- Subwoofer musi być podłączony do przewodu schematu połączeń, jeżeli zostanie nieprawidłowo podłączony, może to spowodować nieprawidłowe działanie

lub uszkodzenie układu elektrycznego pojazdu.

- Nie blokować otworów wentylacyjnych ani radiatora, aby uniknąć przegrzania i uszkodzenia urządzenia.

